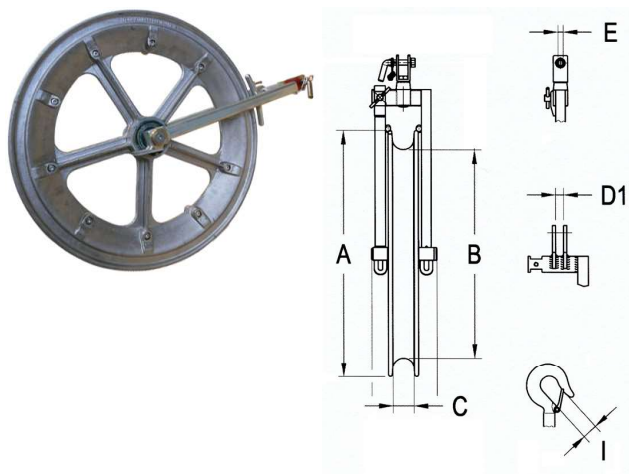


## Nr artykułu 77-20xx Pojedyncza rolka montażowa

Rolka aluminiowa z łożyskiem kulkowym i wymiennymi wkładkami rowka z nylonu lub aluminium.

Ocynkowana rama stalowa z wiszakiem obrotowym.



Opcjonalnie:

- wiszak sztywny (D1)
- hak obrotowy (I)
- rolka uziemiająca z elastycznym, izolowanym przewodem miedzianym



Nr artykułu wkładki nylonowe	Nr artykułu wkładki aluminiowe	Wymiary (mm)						Obciążenie niszczące kN	Masa kg
		A	B	C	I	D1	E		
77-2040	77-2040-A	300	230	38	25	20	12	60	6.0
77-2041	77-2041-A	440	350	48	25	20	12	60	9.7
77-2043	77-2043-A	620	500	68	27	25	16	100	21.5
77-2044	77-2044-A	770	650	68	33	25	16	120	26.0
77-2045	77-2045-A	800	650	95	33	35	18	120	33.0
77-2046	77-2046-A	920	800	68	33	25	16	120	37.0
77-2047	77-2047-A	950	800	95	33	35	18	120	47.0
77-2049	77-2049-A	1150	1000	95	33	35	18	120	58.0