

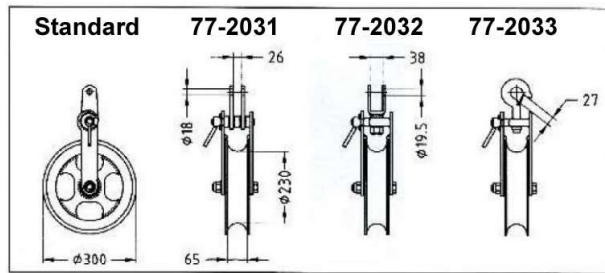
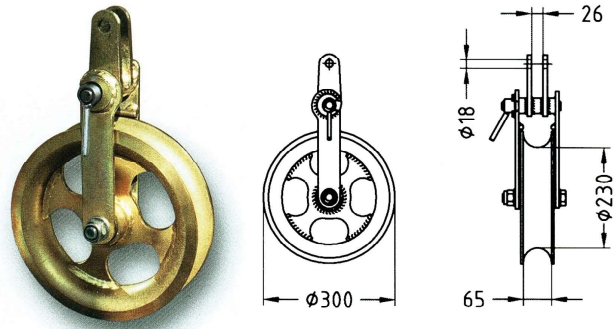
## Nr artykułu 77-203x Pojedyncza rolka montażowa

Rolka stalowa z łożyskiem kulkowym i ramą ze stali ocynkowanej.

Stosowana do lin stalowych i przewodów uziemiających.

Obciążenie niszczące: 70 kN

Masa: 14 kg



Nr artykułu	Rodzaj wieszaka
77-2031	Wieszak sztywny
77-2032	Wieszak obrotowy
77-2033	Hak obrotowy