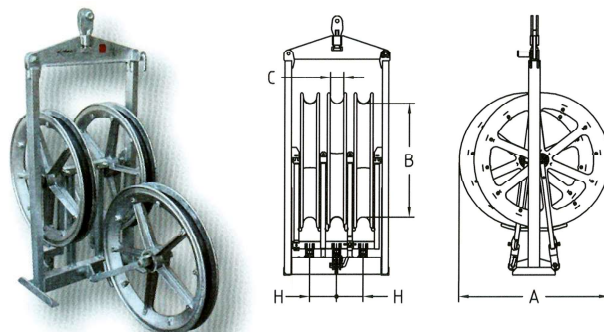


Nr artykułu 77-20xx Rolka montażowa dla wiązki 2-, 3-, lub 4 przewodów

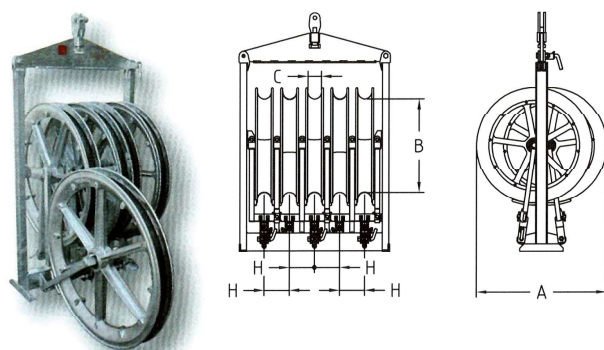
Koło aluminiowe z łożyskiem kulkowym z wymiennymi wkładkami rowkowymi z nylonu. Środkowe koło dostępne także z wkładką aluminiową (77-.....-A).

Ocynkowana rama stalowa z wieszakiem obrotowym.

Opcjonalnie również rolki z różnymi rozstawami (H). Rolki mogą być stosowane pojedynczo.



Nr artykułu z nylonowymi wkładkami	Nr artykułu z aluminiowymi wkładkami	Ilość kół	Wymiary (mm)				Obciążenie niszczące kN	Masa kg
			A	B	C	H		
77-2101	77-2101-A	3	725	500	68	146	120	120
77-2102	77-2102-A	3	875	650	68	146	120	143
77-2103	77-2103-A	3	910	650	95	174	180	160
77-2104	77-2104-A	3	1040	800	68	146	180	150
77-2105	77-2105-A	3	1060	800	95	174	180	205
77-2106	77-2106-A	3	1255	1000	95	174	200	240



Nr artykułu z nylonowymi wkładkami	Nr artykułu z aluminiowymi wkładkami	Ilość kół	Wymiary (mm)				Obciążenie niszczące kN	Masa kg
			A	B	C	H		
77-2183	77-2183-A	5	725	500	68	146	120	175
77-2184	77-2184-A	5	875	650	68	146	120	200
77-2185	77-2185-A	5	910	650	95	178	180	235
77-2186	77-2186-A	5	1040	800	68	146	180	220
77-2187	77-2187-A	5	1060	800	95	178	180	300
77-2188	77-2188-A	5	1255	1000	95	178	200	325