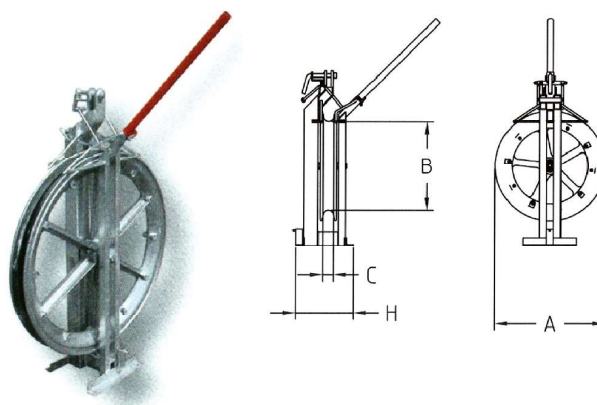


Nr artykułu 77-205x Rolka montażowa dla 1-go przewodu

Automatycznie otwierany mechanizm z łożyskiem kulkowym umożliwia łatwe wprowadzanie liny. Koło aluminiowe z łożyskiem kulkowym z wymiennymi wkładkami rowkowymi z nylonu lub aluminium. Ocynkowana rama stalowa z wieszakiem obrotowym. Opcjonalnie z wieszakiem sztywnym.

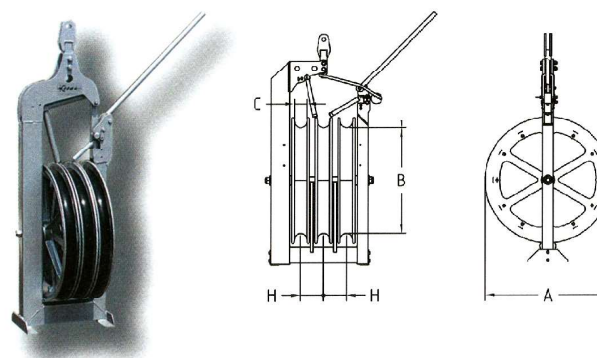


Nr artykułu z nylonowymi wkładkami	Nr artykułu z aluminiowymi wkładkami	Wymiary (mm)			Obciążenie niszczące kN	Masa kg
		A	B	C		
77-2050	77-2050-A	300	230	38	80	12
77-2052	77-2052-A	440	350	48	80	20
77-2053	77-2053-A	620	500	68	100	45
77-2054	77-2054-A	770	650	68	120	50
77-2055	77-2055-A	800	650	95	120	60
77-2056	77-2056-A	920	800	68	120	57
77-2057	77-2057-A	950	800	95	120	65

Nr artykułu 77-209x Rolka montażowa dla wiązki 2-, 3-, 4 przewody

Automatycznie otwierany mechanizm z łożyskiem kulkowym umożliwia łatwe wprowadzanie liny. Koło aluminiowe z łożyskiem kulkowym z wymiennymi wkładkami rowkowymi z nylonu. Środkowe koło biegowe dostępne także z wkładem aluminiowym (77-....-A). Ocynkowana rama stalowa z wieszakiem obrotowym. Opcjonalnie rolki z innym rozstawem (H).

Rolka dla wiązki 4 przewody na życzenie.



Nr artykułu z nylonowymi wkładkami	Nr artykułu z aluminiowymi wkładkami	Ilość kół	Wymiary (mm)				Obciążenie niszczące kN	Masa kg
			A	B	C	H		
77-2090	77-2090-A	3	620	500	68	146	120	115
77-2094	77-2094-A	3	770	650	68	146	180	160
77-2095	77-2095-A	3	800	650	95	174	180	176
77-2098	77-2098-A	3	920	800	68	146	180	180
77-2099	77-2099-A	3	950	800	95	174	180	240