

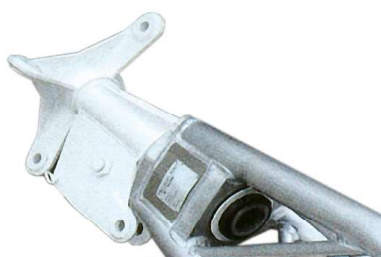
Nr artykułu 77-22xx Maszt montażowy

Do stawiania słupów.

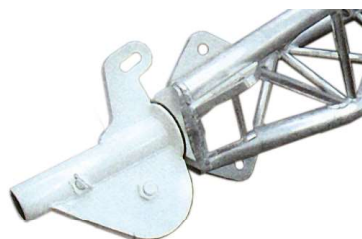
Spawana aluminiowa konstrukcja ramowa o udźwigu do 100 kN i długości do 20 m (opcjonalnie do 25 m).

W zestawie:

- Płyta podstawy
- Głowica obrotowa
- Obrotowa płyta podstawy



Głowica obrotowa — typ wewnętrzny



Stopa obrotowa — typ wewnętrzny



Płyta podstawowa — typ wewnętrzny

Udźwig od 10 kN do 100 kN

Długość od 6 do 20 m - z obrotową głowicą, stopą z uchwytem do 50 kN i płytą podstawy.

Udźwig jest podawany dla 3 różnych pozycji roboczych.

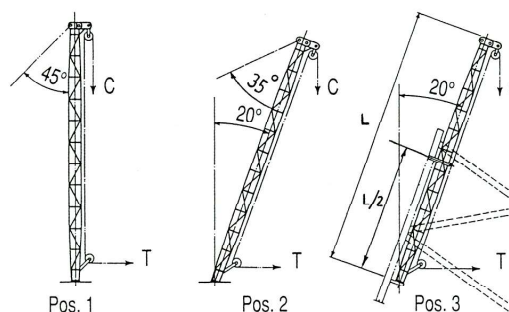
Przed każdym użyciem należy obliczyć udźwig z uwzględnieniem:

- Warunków obciążenia
- Nachylenia masztu

Prowadzenie liny wewnątrz masztu: 77-22xx-I

Opcjonalnie:

- dostępny również jako konstrukcja z rur stalowych



| Nr artykułu | Udźwig „P” = T + C kN | | | Długość całkowita m | Standardowa liczba segmentów i długość m | Masa dla typu wewnętrznego kg | Masa płyty podstawy kg |
|-------------|------------------------------------|-------------------------------------|-------------------------------------|------------------------|--|-------------------------------|------------------------|
| | P1 Poz. 1 $\alpha = 0^\circ$ | P2 Poz. 2 $\alpha = 20^\circ$ | P3 Poz. 3 $\alpha = 20^\circ$ | | | | |
| 77-2200 | 10 | 6 | 2.4 | 6 | 3+3 | 54 | 10 |
| 77-2202 | 10 | 6 | 2.4 | 8 | 4+4 | 66 | |
| 77-2210 | 15 | 9 | 3.6 | 8 | 4+4 | 74 | 10 |
| 77-2212 | 15 | 9 | 3.6 | 10 | 5+5 | 87 | |
| 77-2214 | 15 | 9 | 3.6 | 12 | 4+4+4 | 98 | |
| 77-2220 | 20 | 12 | 4.8 | 8 | 4+4 | 75 | 10 |
| 77-2222 | 20 | 12 | 4.8 | 10 | 4+2+4 | 88 | |
| 77-2224 | 20 | 12 | 4.8 | 12 | 4+4+4 | 99 | |
| 77-2230 | 30 | 18 | 7.2 | 8 | 4+4 | 79 | 19 |
| 77-2232 | 30 | 18 | 7.2 | 12 | 4+4+4 | 117 | |
| 77-2234 | 30 | 18 | 7.2 | 16 | 4+4+4+4 | 155 | |
| 77-2236 | 30 | 18 | 7.2 | 18 | 6+6+6 | 170 | |
| 77-2240 | 40 | 24 | 9.6 | 10 | 4+2+4 | 116 | 19 |
| 77-2242 | 40 | 24 | 9.6 | 12 | 4+4+4 | 131 | |
| 77-2244 | 40 | 24 | 9.6 | 16 | 4+4+4+4 | 182 | |
| 77-2246 | 40 | 24 | 9.6 | 20 | 5+5+5+5 | 225 | |
| 77-2250 | 50 | 30 | 12 | 12 | 4+4+4 | 152 | 19 |
| 77-2252 | 50 | 30 | 12 | 16 | 4+4+4+4 | 221 | |
| 77-2254 | 50 | 30 | 12 | 20 | 5+5+5+5 | 278 | |
| 77-2270 | 70 | 42 | 16.8 | 12 | 4+4+4 | 198 | 29 |
| 77-2272 | 70 | 42 | 16.8 | 16 | 4+4+4+4 | 245 | |
| 77-2274 | 70 | 42 | 16.8 | 20 | 5+5+5+5 | 283 | |
| 77-2280 | 100 | 60 | 24 | 16 | 4+4+4+4 | 278 | 60 |
| 77-2282 | 100 | 60 | 24 | 20 | 5+5+5+5 | 325 | |

Masa bez osprzętu